

# PSS-15

WW | AW

System zum hochgenauen  
Temperieren und Fördern  
von Poliermitteln und  
Suspensionen.



## TECHNISCHE DATEN

Füllvolumen [l]	15
Förderpumpen	1
Pumpenleistung [l/min]	100
Temperaturgenauigkeit [°C]	≤ 1
Anschlusswerte	400 V – 3 Ph – 50 Hz 220 V – 1 Ph – 50 Hz 208 V – 3 Ph – 60 Hz 208 V – 1 Ph – 60 Hz

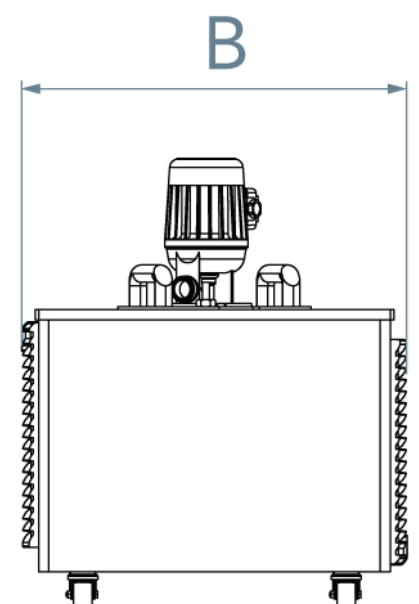
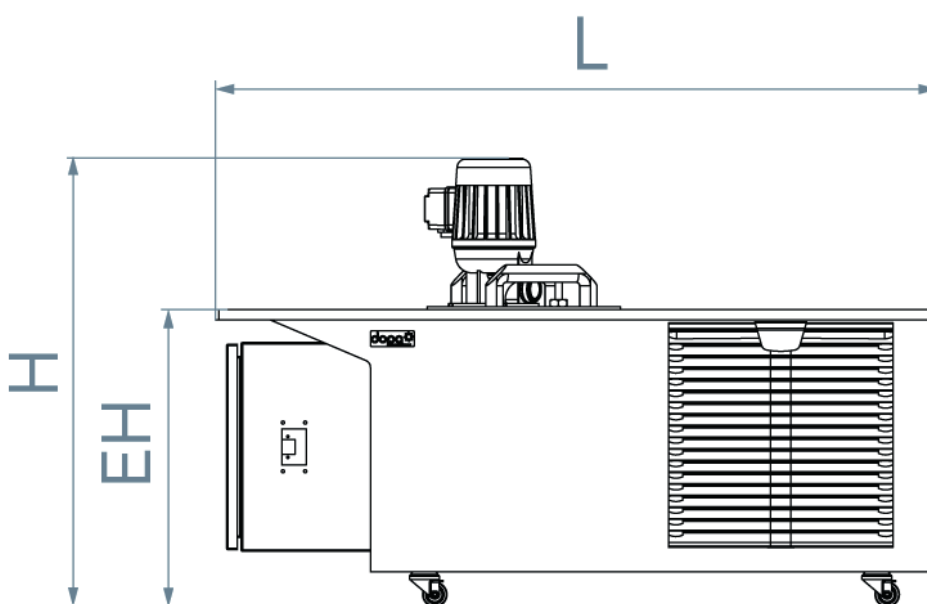


### Wasser-Wasser-Kühlung (WW)

Abmessungen [L x B x H cm <sup>3</sup> ]	80 x 52 x 61
Einlaufhöhe - EH [cm]	39

### Luft-Wasser-Kühlung (AW)

Abmessungen [L x B x H cm <sup>3</sup> ]	104 x 56 x 65
Einlaufhöhe - EH [cm]	43



# PSS-15

WW | AW

System zum hochgenauen  
Temperieren und Fördern  
von Poliermitteln und  
Suspensionen.



## EIGENSCHAFTEN

- ▶ Elektronische Temperaturregelung
- ▶ Kühlmöglichkeiten:  
**Wasser-Wasser-Kühlung (WW)**  
mit Anschluss an Zentralkühlung  
oder externe Kühleinheit  
  
Selbstkühlend mit integrierter  
**Luft-Wasser-Kühlung (AW)**
- ▶ Elektrische Heizung bis 50 °C
- ▶ Behälter aus beschichtetem Edelstahl
- ▶ Chemie- und abrasionsbeständige Pumpe
- ▶ Gehäuse aus chemisch und mechanisch resistentem Kunststoff
- ▶ Schnellkupplung an allen elektrischen Verbindungen und Medienleitungen
- ▶ Akustischer Alarm bei Fehlern (bspw. bei mechanischer Blockade der Pumpe)
- ▶ Gerät rollbar

## VORTEILE

- ▶ Sehr kompakter Aufbau
- ▶ Heizung und Kühlung über Behälteraußenwand verhindern Verkrustung und Poliermittelagglomeration
- ▶ Ermöglicht feinere und konstantere Polituren
- ▶ Minimierung der medien berührenden Bauteile
- ▶ Hochgenaue Temperierung
- ▶ Position der Rücklauföffnung 360° drehbar/ einstellbar
- ▶ Behälterdeckel samt Pumpe drehbar und komplett entnehmbar
- ▶ Glatte Oberfläche ohne Ecken und Kanten ermöglicht einfachste Reinigung des Gerätes von innen und außen
- ▶ übersichtliche und komfortable Bedienung
- ▶ Ermöglicht eine effiziente Nutzung des Poliermittels im Umlauf

## EINSATZGEBIET

- ▶ An Poliermaschinen
- ▶ An Maschinen, welche eine exakt temperierte Medienzuführung benötigen
- ▶ In der Hochpräzisionsbearbeitung

## OPTIONEN

- ▶ Sensor zur pH-Wert-Messung
- ▶ Durchflussmengensensor
- ▶ Füllstandsüberwachung mit Alarmfunktion
- ▶ Mechanisches Rührwerk
- ▶ Bypass zur Fluiddurchmischung ohne mechanisches Rührwerk
- ▶ Temperaturschreiber und Steuerung über SPS
- ▶ Weitere Optionen auf Kundenwunsch möglich

